

FAS 3011 103

Afb./Bild/Fig. 57

Schwimmerkammer (SACHS)

Schwimmergehäuse (3) mit Dichtung abschrauben.

Schwimmer (2) abnehmen.

Hauptdüse (4) mit Sieb herausschrauben.

Teile im Kraftstoff auswaschen.

Teile auf Abnutzung prüfen und nach Bedarf austauschen:

- Siebstrumpf auf Hauptdüse (4) auf Beschädigung prüfen
- Schwimmer (2) auf Beschädigung und Dichtigkeit prüfen
- Schwimbernadelspitze auf Verschleiß überprüfen
- Schwimmerraumbelüftungsbohrung (1) auf Durchgang prüfen.

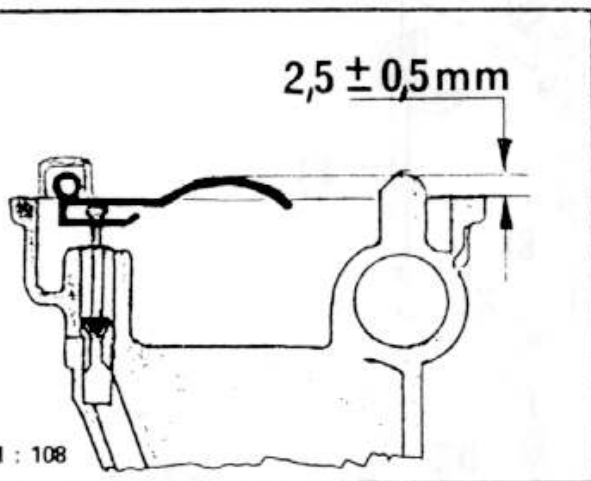
Kraftstoffniveau im Schwimmergehäuse

Vergaser auf den Kopf stellen.

Schwimmergehäuse und Schwimmer abgenommen.

Abstand Gabelhebel - Vergasergehäuse $2,5 \pm 0,5$ mm.

Wenn nötig Gabelhebel nachbiegen.



3011 : 108

Afb./Bild/Fig. 58